



ERSATZTEILKATALOG 198 SPARE PARTS MANUAL



320437



620 EGS-E Adventure USA

NEUTEILE
NEW PARTS

ART. NR. 3.204.37
11.97

ERGÄNZUNG ZUM ERSATZTEILKATALOG FAHRGESTELL 620 EGS-E Adventure ART.NR. 3.204.15
SUPPLEMENT TO SPARE PARTS MANUAL CHASSIS 620 EGS-E Adventure ART.NO. 3.204.15

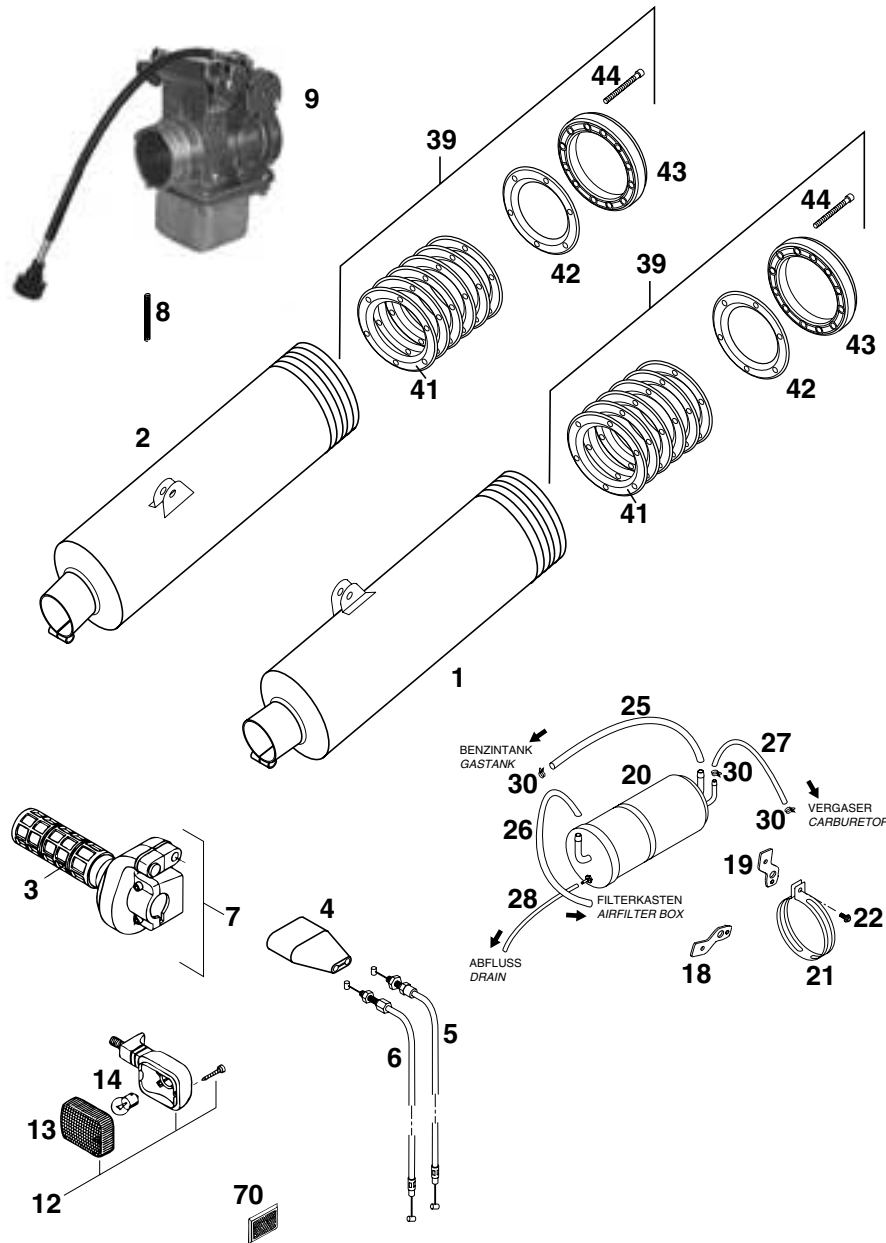


FIG	TEILNR/PARTNR	BEZEICHNUNG	DESCRIPTION	QTY
1	582.05.070.100	ENDDÄMPFER LI. KPL. ADV.USA'98 MIT TRÄGERPLATTE SPARKY	SILENCER L/S CPL. ADV. USA '98 WITH CARRIER PLATE SPARKY	1
2	582.05.071.100	ENDDÄMPFER RE. KPL. ADV.USA'98 MIT TRÄGERPLATTE SPARKY	SILENCER R/S CPL. ADV. USA '98 WITH CARRIER PLATE SPARKY	1
3	583.02.003.000	DREHGRIFÜBERZUG DOMINO	TWIST GRIP COVER DOMINO	1
4	583.02.016.200	SCHUTZKAPPE RXC/DUKE USA '95	PROTECT. COVER RXC/DUKE USA '95	1
5	583.02.091.300	GASSEIL DOMINO/QWIK SILVER II AUF	THROTTLE CABLE DOMINO/QWIK OPEN	1
6	583.02.191.300	GASSEIL DOMINO/QWIK SILVER II ZU	THROTTLE CABLE DOMINO/QWIK CLOSE	1
7	583.02.010.200	GASDREHGRIF RXC/DUKE USA '95	THROTTLE GRIP RXC/DUKE USA '95	1
8	580.31.753.400	FEDER 0,8X48 FÜR CHOKESEIL	SPRING 0,8X48 FOR CHOKECABLE	1
9	580.31.701.444	VERGASER 38MM QWIK-SILVER II	CARBURETOR 38MM QWIK-SILVER II	1
12	583.11.012.100	BLINKER KPL. „EIE“ (DOT) LINKS VORNE / RECHTS HINTEN	FLASHER LIGHT CPL. „EIE“ (DOT) LEFT FRONT / RIGHT REAR	2
—	583.11.112.100	BLINKER KPL. „EIE“ (DOT) RECHTS VORNE / LINKS HINTEN	FLASHER LIGHT CPL. „EIE“ (DOT) RIGHT FRONT / LEFT REAR	2
13	583.11.013.100	BLINKERGLAS „EIE“ (DOT) '95	FLASHER LENS „EIE“ (DOT) '95	4
14	441.11.015.100	LAMPE 12V 10W (BA15S)	BULB 12V 10W (BA15S)	4
18	546.11.020.400	BLINKERHALTERUNG '94	FLASHER BRACKET '94	1
19	546.11.120.300	BLINKERHALTERUNG RECHTS '93	FLASHER BRACKET R/S '93	1
20	583.07.080.044	AKTIVKOHLEFILTER M49.72 KNECHT	EVAP CANISTER FILTER M49.72	1
21	583.07.083.000	SCHELLE FÜR KNECHT FILTER	CLAMP FOR FILTER KNECHT	2
22	0014 060133	SK.BUNDSCHRAUBE M 6X13 SW=8	HH COLLAR SCREW M 6X13 WS=8	2
25	310.07.107.001	PVC-SCHLAUCH 6X9 MM PER METER	PVC-HOSE 6X9 MM PER METER	1,48
26	310.07.107.001	PVC-SCHLAUCH 6X9 MM PER METER	PVC-HOSE 6X9 MM PER METER	0,32
27	310.07.107.001	PVC-SCHLAUCH 6X9 MM PER METER	PVC-HOSE 6X9 MM PER METER	0,66
28	310.07.007.101	PVC-SCHLAUCH 4 X 6 MM	BREATHER HOSE 4 X 6 MM	0,12
30	580.31.005.000	YDNAC KLAMMER 10128	CLAMP YDNAC 10128	5
39	580.05.079.650	SPARK-ARRESTOR KPL. "SUPERTRAP"	SPARK-ARRESTOR CPL. "SUPERTRAP"	2
41	580.05.079.652	LAMELLE D=61,5X96MM	DISC D=61,5X96MM	12
42	580.05.079.653	SCHUTZBLECH	HEAT PROTECTOR	2
43	580.05.079.654	ENDKAPPE D=94,4MM	END CAP D=94,4MM	2
44	580.05.079.655	ISK-SCHRAUBE 3/16 X 2"	AH SCREW 3/16 X 2"	12
70	165.12.180.000	SEITENSTRAHLER ORANGE VORNE	REFLECTOR ORANGE FRONT	2
70	165.12.180.100	SEITENSTRAHLER ROT HINTEN	REFLECTOR RED REAR	2