

KTM

ERSATZTEILKATALOG | 198 **SPARE PARTS MANUAL**



320448



620 LC4 SUPER MOTO

NEUTEILE NEW PARTS

ART. NR. 3.204.48
3.98

ERGÄNZUNG ZUM ERSATZTEILKATALOG FAHRGESTELL 400/620 SX,SC ART.NR. 3.204.26
SUPPLEMENT TO SPARE PARTS MANUAL CHASSIS 400/620 SX,SC ART.NO. 3.204.26

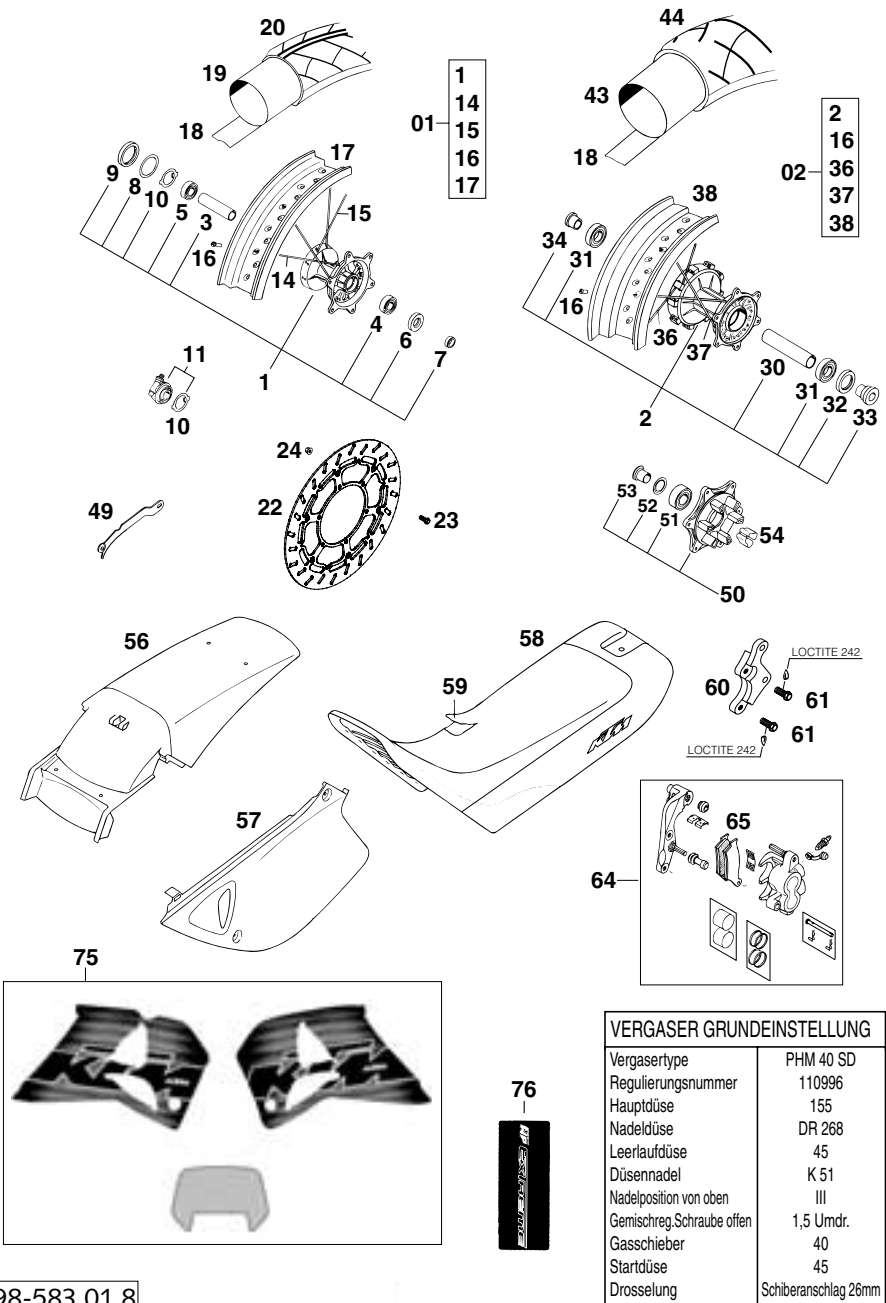


FIG	TEILNR/PARTNR	BEZEICHNUNG	DESCRIPTION	QTY
01	583.09.001.144	VORDERRAD 3,5X17" SUPER MOT'98	FRONT WHEEL 3,5X17" SUPER MOT.	1
1	546.09.010.044/90	VORDERRADNABE KPL.SILBER GS'93	FRONT HUB CPL. SILVER GS'93	1
02	583.10.001.144	HINTERRAD 4,25X17" DUKE'94	REAR WHEEL 4,25X17" DUKE'94	1
2	583.10.010.044	HINTERRADNABE GEDÄMPFT KPL.'93	REAR WHEEL HUB DAMPED CPL. '93	1
3	546.09.011.000	LAGERDISTANZROHR 17,5X22X64,5	BEAR.SPACER TUBE 17,5X22X64,5	1
4	0625 060037	RILLENKUGELLAGER 6003 2SR C3	GROOVED BALL BEAR. 6003 2SR C3	1
5	0625 062032	RILLENKUGELLAGER 6203 2RS C3	GROOVED BALL BEAR. 6203 2RS C3	1
6	0760 253570	WELLENDICHTRING 25X35X7 BTSL	SHAFT SEAL RING 25X35X7 BTSL	1
7	546.09.051.000	DISTANZRING 17X25X7,5	SPACER RING 17X25X7,5	1
8	581.11.054.000	SCHEIBE 40 X 52 X 0,15 '92	WASHER 40 X 52 X 0,15 '92	1
9	0760 405270	WELLENDICHTRING 40X52X7 B	SHAFT SEAL RING 40X52X7 B	1
10	581.11.053.100	MITNEHMER FÜR TACHOANTRIEB '92	DRIVING DOG F.SPEEDOM.DRIVE'92	1
11	583.14.050.000	TACHOANTRIEB 748204 (1,88) '98	SPEEDOM.DRIVE 748204 (1,88)'98	1
14	583.09.071.100	SPEICHE M5X174-13,5G 17"	SPOKE M5X174-13,5G 17"	18
15	583.09.171.100	SPEICHE M5X177-13,5G 17"	SPOKE M5X177-13,5G 17"	18
16	583.09.072.000	STAHLNIPPEL M5 VERCHROMT	STEEL NIPPLE M5 CHROME PLATED	36
17	583.09.070.000	FELGE VORNE 3,5X17" AKRONT	RIM FRONT 3,5X17" AKRONT	1
18	583.09.073.000	FELGENBAND 17"	RIM BAND 17"	1
19	583.09.075.000	SCHLAUCH 3,5X17"	HOSE 3,5X17"	1
20	583.09.074.100	REIFEN120/70-17"58H TL MT60R	TIRE 120/70-17"58H TL MT60R	1
22	583.09.060.000	BREMSSCHEIBE VORNE D=320MM	BRAKE DISK FRONT D=320MM	1
23	0015 060163	ISK.SCHRAUBE DIN0912-M 6X25	AH SCREW DIN0912-M 6X25	6
24	565.09.064.000	STOVER-FLANSCHMUTTER M6	SELF LOCKING NUT M6	6
30	546.10.411.100	LAGERDISTANZROHR L=98,5MM	BEARING SPACER TUBE L=98,5MM	1
31	0625 062052	RILLENKUGELLAGER 6205 2RSR C3	GROOVED BALL BEAR. 6205 2RSRC3	2
32	0760 325272	WELLENDICHTRING 32X52X7 B	SHAFT SEAL RING 32X52X7 B	1
33	546.10.016.000	BÜCHSE FÜR NABE	BUSHING FOR HUB	1
34	546.10.416.300	BÜCHSE FÜR HR.NABE GEDÄMPFT	BUSHING FOR REAR DAMPED HUB	1
36	583.10.171.100	SPEICHE M5X203-16G 17"	SPOKE M5X203-16G 17"	18
37	583.10.071.100	SPEICHE M5X191-26G 17"	SPOKE M5X191-26G 17"	18
38	583.10.070.000	FELGE HINTEN 4,25X17" AKRONT	RIM REAR 4,25X17" AKRONT	1
43	584.10.075.000	SCHLAUCH 17"	TUBE 17"	1
44	583.10.074.100	REIFEN 160/60R17 69H TL MTRS	TIRE 160/60R17 69H TL MT60RS	1
49	580.30.047.615	KETTENDÄMPFUNGSBLECH DUKE'94	CHAIN DAMPER SHEET DUKE'94	1
50	583.10.050.044	KETTENRADTRÄGER KPL.	SPROCKET SUPPORT CPL.	1
51	0625 032057	RILLENKUGELLAGER 3205.B.2RSR	GROOVED BALL BEAR. 3205.B.2RSR	1
52	546.10.018.000	NILOSRING 3205 AV	SEAL WASHER 3205 AV	1
53	546.10.417.300	BÜCHSE F.KETTENRADTRÄG. L=25MM	BUSH. F.SPROCKETSUPPORT L=25MM	1
54	546.10.459.000	DÄMPFERGUMMI '91	DAMPING RUBBER '91	6
56	583.08.013.200/91	KOTFLÜGEL HINTEN SILBER '98	FENDER REAR SILVER '98	1
57	583.08.041.000/91	SEITENVERKL. SILBER LINKS '98	SIDE COVER SILVER L/S '98	1
—	583.08.042.000/91	SEITENVERKL. SILBER RECHTS '98	SIDE COVER SILVER R/S '98	1
58	583.07.340.400	SITZBANK ORANGE/SCHWARZ SXC'98	SEAT ORANGE/BLACK SXC'98	1
59	583.07.340.450	SITZBANKÜBERZUG SXC'98	SEAT COVER SXC'98	1
60	583.13.049.000	BREMSSADAPTER FÜR 320MM SCHEIBE	BRAKE ADAPTER FOR 320MM DISC	1
61	0015 080203	SK.BUNDSCHRAUBE M 8X35 SW=10	HH COLLAR SCREW M 8X35 WS=10	2
64	584.13.015.044	BREMSZANGE VO. KPL. 2KOLBEN'98	BRAKE CALI.FRONT CPL. 2 PISTON	1
65	584.13.030.000	GARN.BREMSEKLÖTZE TEXTART4069GF	BRAKE PAD SET TEXTART4069 GF	1
75	576.08.099.000	DEKORSATZ 400/540SXC,S.MOTO'98	DECAL SET 400/540SXC,S.MOTO'98	1
76	503.08.093.000	AUFKLEBER „WP EXTREME“	DECAL „WP EXTREME“	2