



ERSATZTEILKATALOG | 198

SPARE PARTS MANUAL



320436

400 620 TXC

NEUTEILE
NEW PARTS

ART. NR. 3.204.36
11.97

ERGÄNZUNG ZUM ERSATZTEILKATALOG FAHRGESTELL 400/620 SX, SC ART.NR. 3.204.26
SUPPLEMENT TO SPARE PARTS MANUAL CHASSIS 400/620 SX, SC ART.NO. 3.204.26

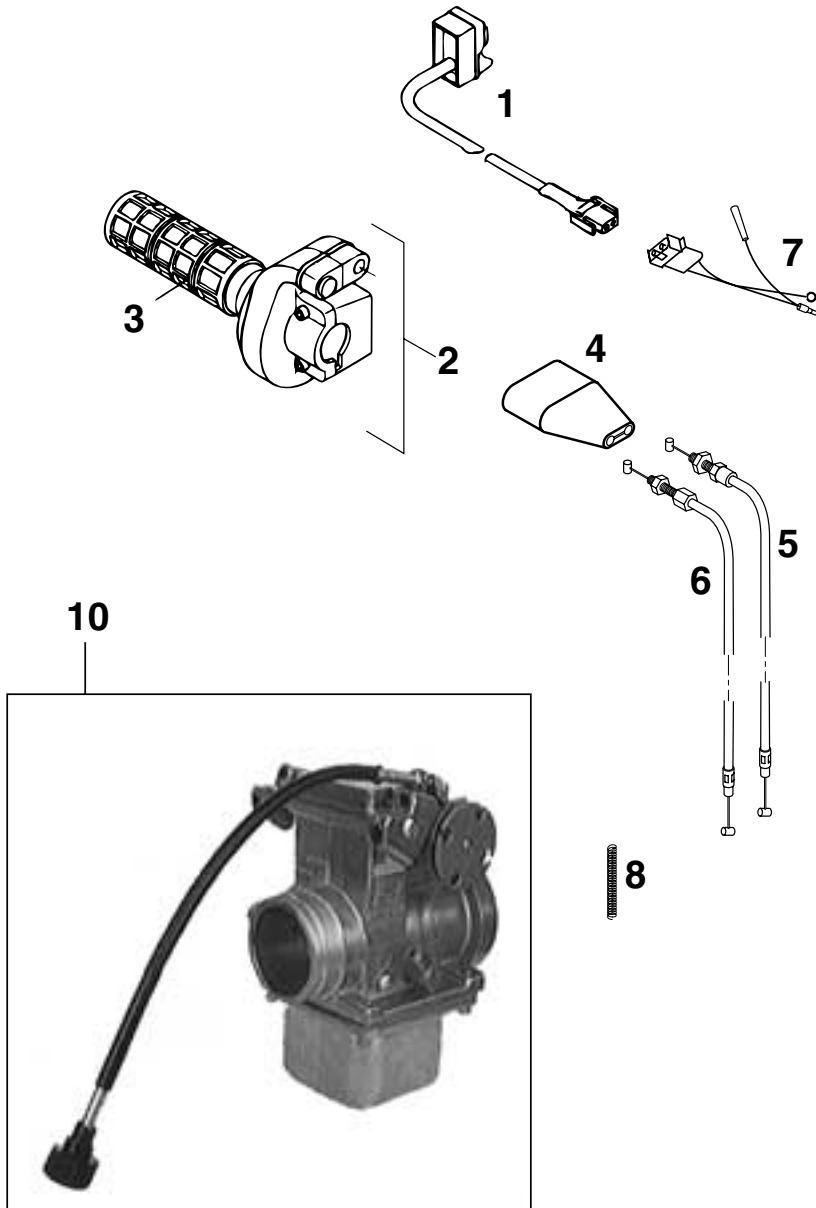


FIG	TEILNR/PARTNR	BEZEICHNUNG	DESCRIPTION	QTY
1	583.11.071.100	KURZSCHLUSSSCHALTER 550MM '94	SHORT CIRCUIT SWITCH 550MM '94	1
2	583.02.010.200	GASDREHGRIF RXC/DUKE USA '95	THROTTLE GRIP RXC/DUKE USA '95	1
3	583.02.003.000	DREHGRIFÜBERZUG DOMINO	TWIST GRIP COVER DOMINO	1
4	583.02.016.200	SCHUTZKAPPE RXC/DUKE USA '95	PROTECT. COVER RXC/DUKE USA '95	1
5	583.02.091.300	GASSEIL DOMINO/QWIK SILVER II AUF	THROTTLE CABLE DOMINO/QWIK OPEN	1
6	583.02.191.300	GASSEIL DOMINO/QWIK SILVER II ZU	THROTTLE CABLE DOMINO/QWIK CLOSE	1
7	583.11.071.150	KABEL FÜR NOT-AUS TXC USA	WIRE FOR SHORT CIRCUIT TXC USA	1
8	580.31.753.400	FEDER 0,8X48 FÜR CHOKESEIL	SPRING 0,8X48 FOR CHOKECABLE	1
10	580.31.701.344	VERGASER 36MM QWIK-SILVER II 400 TXC	CARBURETOR 36MM QWIK-SILVER II 400 TXC	1
10	580.31.701.444	VERGASER 38MM QWIK-SILVER II 620 TXC	CARBURETOR 38MM QWIK-SILVER II 620 TXC	1