



ERGÄNZUNG ZU DEN ERSATZTEILKATALOGEN

250 EXC RACING, 450/525 SX, MXC, EXC RACING FAHRGESTELL 2003 ART. NR. 3.208.87
250 EXC RACING, 450/525 SX, MXC, EXC RACING MOTOR 2003 ART. NR. 3.208.88

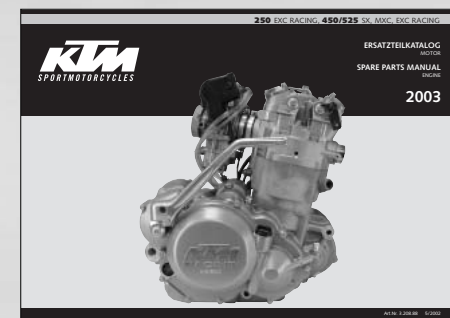
SUPPLEMENT TO SPARE PARTS MANUALS

250 EXC RACING, 450/525 SX, MXC, EXC RACING CHASSIS 2003 ART. NO. 3.208.87
250 EXC RACING, 450/525 SX, MXC, EXC RACING ENGINE 2003 ART. NO. 3.208.88

2003



Ergänzung zu
Supplement to



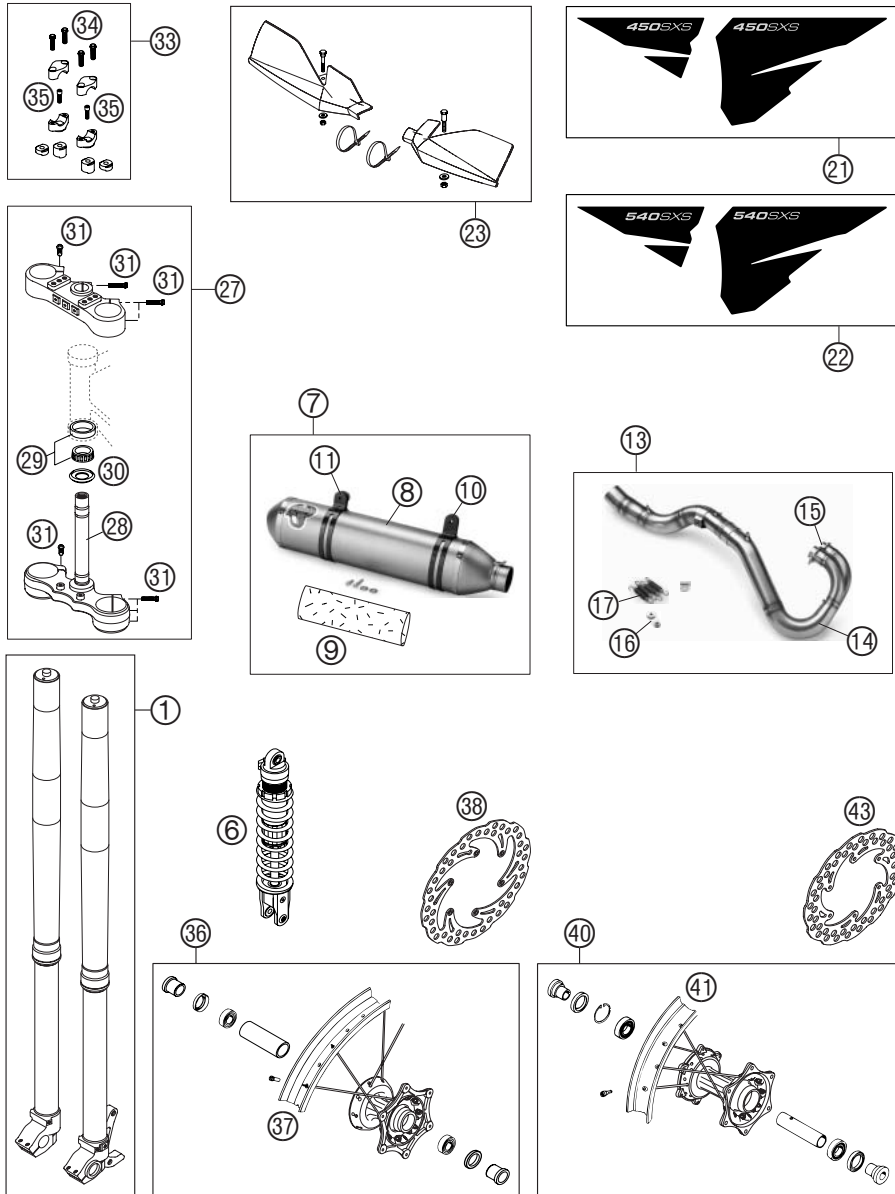
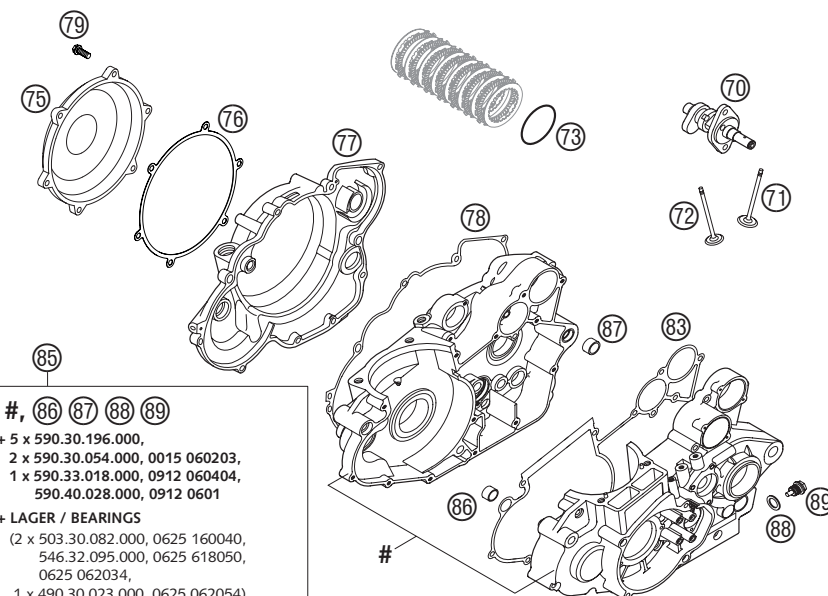
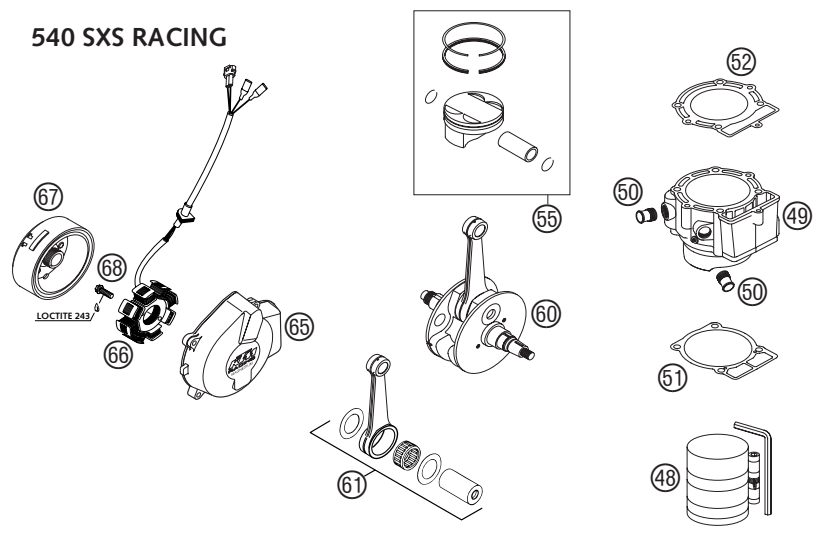


FIG	TEILNR/PARTNR	BEZEICHNUNG	DESCRIPTION	QTY
1*	1418.X742	GABEL 4860 MXMA D=48MM 03	FRONT FORK 4860 MXMA D=48MM 03	1
6*	1218.X766	MONOSHOCK 5018 PDS SXS RAC. 03	MONOSHOCK 5018 PDS SXS RAC. 03	1
7	SXS.02.540.502	ENDDÄMPFER TITAN SXS 2002	SILENCER TITAN SXS 2002	1
8*	SXS.02.540.507	REPARATUR-KIT MIT HÜLLE 02	REPAIR-KIT WITH HOUSING 02	1
9*	SXS.02.540.505	DÄMMSTOFF-KIT L=560MM 02	STUFFING YARN-KIT L=560MM 02	1
10*	SXS.02.540.503	HALTESCHELLE CARBON VORNE 02	CLAMP F.SILENC.CARBON FRONT 02	1
11*	SXS.02.540.504	HALTESCHELLE CARBON HINTEN 02	CLAMP F.SILENC. CARBON REAR 02	1
13*	SXS.03.450.500	AUSPUFFROHRE TITAN SXS 450 03	EXHAUST PIPES TITAN SXS 450 03	1
13*	SXS.03.540.500	AUSPUFFROHRE TITAN SXS 540 03	EXHAUST PIPES TITAN SXS 540 03	1
14*	SXS.03.450.503	KRÜMMER-VORDERTEIL TITAN 450 03	FRONT PART EXHAU.PIPE TITAN 450 03	1
14*	SXS.03.540.503	KRÜMMER-VORDERTEIL TITAN 540 03	FRONT PART EXHAU.PIPE TITAN 540 03	1
15*	SXS.02.540.506	AUSPUFFFLANSCH 03	EXHAUST FLANGE 03	1
16*	SXS.02.540.508	HALTEBLECH KRÜMMER 02	SUPPORT EXHAUST PIPE 02	1
17*	573.05.016.000	AUSPUFF-FEDER MIT GUMMI 02	EXHAUST-SPRING WITH RUBBER 02	5
21*	594.08.091.300	HUBBRAUMAUFKLEBER 450 SXS 03	DISPLACEM. STICKER 450 SXS 03	1
22*	590.08.191.300	HUBBRAUMAUFKLEBER 540 SXS 03	DISPLACEM. STICKER 540 SXS 03	1
23*	548.02.079.000/04	HANDSCHUTZ KPL. LI+RE ORANG.03	HAND GUARD CPL. L/S+R/S ORA.03	1
23*	548.02.079.000/30	HANDSCHUTZ KPL. LI+RE SCHW. 03	HAND GUARD CPL. L/S+R/S BLA.03	X
27*	595.01.099.020	GABELBRÜCKENPAAR GEFRÄST KPL.	TRIPLE CLAMP KIT MILLED CPL.	1
28	501.01.033.100	GABELSCHAFTROHR L=244 '91	FORK TUBE L=244 '91	1
29	542.01.081.000	KEGELROLLENL. STEUERKOPF KPL.	TAPERED ROLLER BEARING CPL.	1
30	546.01.084.100	O-RINGTRÄGER M. DICHTLIPPE	O-RING SUPPORT W. SEALING LIP	1
31	0015 080303	SK.BUNDSCHRAUBE M 8X30 SW=10	HH COLLAR SCREW M8 X30 WS=10	11
33*	595.01.039.044	LENKERAUFNAHMEKIT KPL. D=28MM	HANDLEBAR SUPPORT KIT CPL.D=28	1
34*	0015 080253	SK.BUNDSCHRAUBE M 8X25 SW=10	HH COLLAR SCREW M 8X25 WS=10	4
35	0912 100250	ISK.SCHR.DIN6912 M10X25 10.9 S	AH SCREW DIN6912-M10X25,10.9,L	X
35*	0912 100356	ISK.SCHR. DIN6912 M10X35 10.9	AH SCREW DIN6912-M10X35 10.9	X
35*	0912 100456	ISK.SCHR. DIN6912 M10X45 10.9	AH SCREW DIN6912-M10X45 10.9	X
36*	548.09.001.044/30	VORDERRAD 1,6X21" DID SCHW. 03	FRONT WHEEL 1,6X21" DID SCHW.03	1
37	590.09.070.000/30	FELGE VORNE U-SHAPE 1,6X21" DID	FRONT RIM U-SHAPE 1,6X21" DID	1
38*	548.09.060.100	BREMSSCHEIBE VORNE D=260MM 03	BRAKE DISC FRONT D=260MM 03	1
40*	548.10.001.144/30	HINTERRAD KPL.2,15X19" SCHW.03	REAR WHEEL CPL.2,15X19" BLA.03	1
41	590.10.070.100/30	FELGE HIN. U-SHAPE 2,15X19" DID	RIM REAR U-SHAPE 2,15X19" DID	1
43*	548.10.060.000	BREMSSCHEIBE HI. D=220MM 03	BRAKE DISC REAR D=220MM 03	1

* = NEUTEIL / NEW PART X = NACH BEDARF / AS REQUIRED

540 SXS RACING



#, (86) (87) (88) (89)
 + 5 x 590.30.196.000,
 2 x 590.30.054.000, 0015 060203,
 1 x 590.33.018.000, 0912 060404,
 590.40.028.000, 0912 0601
 + LAGER / BEARINGS
 (2 x 503.30.082.000, 0625 160040,
 546.32.095.000, 0625 618050,
 0625 062034,
 1 x 490.30.023.000, 0625 062054)
 + WELLENDICHRINGE / SHAFT SEAL RINGS
 (2 x 0760 142460, 0760 304771,
 1 x 0760 324571)

FIG	TEILNR/PARTNR	BEZEICHNUNG	DESCRIPTION	QTY
48*	600.29.015.000	KOLBENRINGSPANNBAND KPL. 03	PISTON RING COMPRESSOR CPL. 03	1
49*	SXS.03.530.010	ZYLINDER D=100MM, L=76MM	CYLINDER D=100MM, L=76MM	1
50*	580.30.010.000	EINSCHRAUBSTUTZEN M 20 X 1,5	HOSE CONNECTOR M 20 X 1,5	2
51*	SXS.03.530.012	ZYLINDERFUßDICHTUNG	CYLINDER BASE GASKET	1
52*	SXS.03.530.014	ZYLINDERKOPFDICHTUNG D=100	CYLINDER HEAD GASKET D=100	1
55*	SXS.03.530.015/ I	KOLBEN I D=100	PISTON I D=100	1
60*	SXS.03.530.020	KURBELWELLE HUB=68 LÄNGE=121	CRANKSHAFT STROKE=68 L=121	1
61*	SXS.03.530.021	PLEUELREPARATURSATZ 03	CON. ROD REP. SET 03	1
65*	590.30.002.000	ZÜNDUNGSDECKEL 4K3B 2000	IGNITION COVER 4K3B 2000	1
66*	590.39.104.000	STATOR KPL. 4K3B RACING 2000	STATOR CPL. 4K3B RACING 2000	1
67*	590.39.105.100	ROTOR 4K3B RACING GESCHMIEDET	FLYWHEEL 4K3B RACING H.FORGED	1
68*	0015 060203	SK.BUNDSCHRAUBE M 6X20 SW=8	HH COLLAR SCREW M 6X20 WS=8	2
70*	590.36.010.100	NOCKENWELLE 8/06 540	CAMSHAFT 8/06 540	1
70*	SXS.03.450.100	NOCKENWELLE „55“ 450	CAMSHAFT „55“ 450	1
71*	594.36.030.000	EINLASSVENTIL D=35MM TITAN 03	INTAKE VALVE D=35MM TITAN 03	2
72*	594.36.031.000	AUSLASSVENTIL D=30MM TITAN 03	EXHAUST VALVE D=30MM TITAN 03	2
73*	0770 102020	O-RING 102,00X2,00 VITON 02	O-RING 102,00X2,00 VITON 02	1
75*	SXS.04.450.035	KUPPLUNGSD. CARBON 450/525 04	CLUTCH COVER CARBON 450/525 04	1
76*	SXS.04.450.036	KUPPLUNGSDECKELDICHTUNG AUSSEN	GASKET FOR OUTER CLUTCH COVER	1
77*	SXS.04.450.244	KUPPLUNGSDECKEL INNEN KPL. 04	INNER CLUTCH COVER CPL. 04	1
78*	590.30.025.100	KUPPLUNGSDECKELDICHTUNG	GASKET FOR CLUTCH COVER	1
79*	0015 060163	SK.BUNDSCHRAUBE M 6X16 SW=8	HH COLLAR SCREW M 6X16 WS=8	6
83*	590.30.039.100	MOTORGEHÄUSEDICHTUNG NS92-24	ENGINE CASE GASKET NS92-24	1
85*	SXS.03.530.006	MOTORGEHÄUSE KPL. 03 NUR FÜR 540 SXS RACING	ENGINE CASE CPL. 03 ONLY FOR 540 SXS RACING	1
86	510.30.026.100	PASSHÜLSE 17 X14 X12	DOWEL 17 X14 X12	1
87*	590.30.024.000	PASSBÜCHSE 17 X 19 X 12	DOWEL 17 X 19 X 12	1
88	580.38.022.000	CU-DICHRING DIN7603-12X18X1,5	CU-SEAL RING DIN7603-12X18X1,5	1
89	580.30.021.000	ÖLABLASSCHR.B.M.MAGNET M 12X1,5	OILDRAIN PLUG W.MAG. M 12X1,5	1



KTM SPORTMOTORCYCLE AG
5230 Mattighofen
Austria
Internet: www.ktm.at

